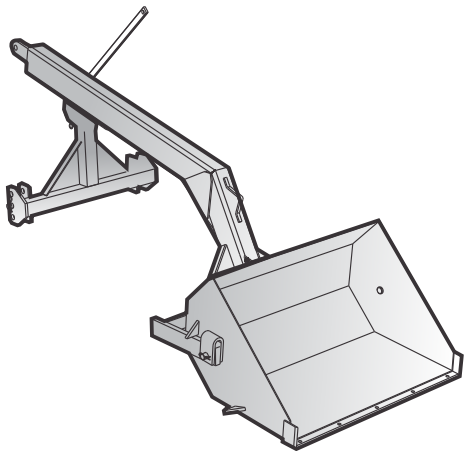


# **PÁ TRASEIRA ACJ-220**

**Manual de Instruções & Catálogo de Peças**



**A.C.J.**

Prezado cliente,

Obrigado por escolher a PÁ TRASEIRA ACJ-220. Produto especialmente desenvolvido para facilitar o trabalho de carregamento de diversos produtos em sua propriedade, oferecendo máxima segurança e agilidade.

Leia atentamente este manual, ele contém instruções importantes de operação e segurança. A ACJ está à sua disposição caso necessite esclarecer qualquer dúvida.

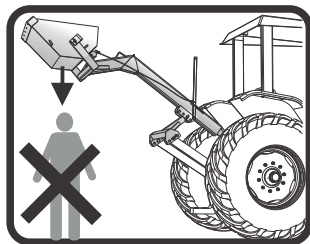
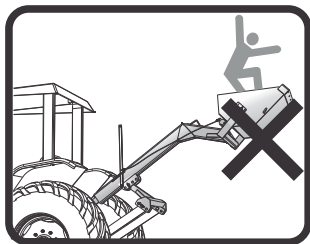
Após a leitura, guarde o manual em local de fácil acesso para consultas no dia-a-dia.

As ilustrações utilizadas neste manual são de caráter ilustrativo. Reserva-se à ACJ Ind. e Com. Peças e Máq. Agrícolas o direito de atualizar seus produtos sem prévio aviso.



Observe com máxima atenção todas as instruções de segurança descritas a seguir. Lembre-se que um pequeno descuido pode resultar num grave acidente.

- Nunca opere um equipamento estando sob efeito de álcool ou medicamentos que alterem seus reflexos e estado de alerta.
- Não permita que pessoas que não conheçam o funcionamento utilizem a PÁ. Antes de utilizá-la, deve-se ler e entender o manual de instruções. Estar consciente de como utilizar o equipamento de forma segura, dos riscos de acidentes e de como evitá-los durante a operação.
- Ao utilizar a PÁ, mantenha-se atento e observe os arredores, mantendo pessoas e animais à distância segura.
- É proibida a permanência dentro da caçamba ou em qualquer outra parte da PÁ durante a operação ou transporte da mesma.
- Antes de levantar e/ou baixar a PÁ observe se não há pessoas na área de movimentação da mesma. Não permita que pessoas permaneçam embaixo da caçamba levantada.
- Ao manobrar o trator com a PÁ engatada, observe se há espaço suficiente para realizar o procedimento com segurança.
- Antes de realizar qualquer ajuste ou manutenção na PÁ, baixe-a até o solo, desligue o trator e retire a chave da partida.
- Ao trafegar em terrenos inclinados com a PÁ engatada no trator, mantenha velocidade reduzida e máximo cuidado.
- Observe as instruções de segurança e permaneça atento durante a operação, evite o risco de acidentes.

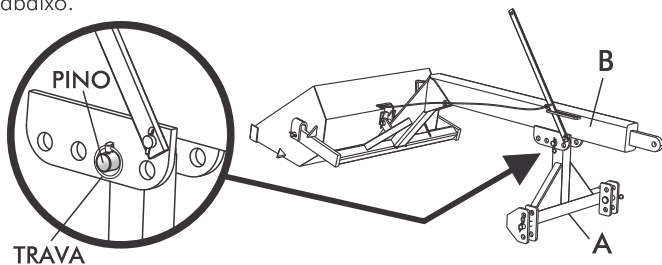


## FUNCIONAMENTO

A PÁ TRASEIRA ACJ 220 foi projetada para operar acoplada aos três pontos do sistema hidráulico do trator. Possui sistema de articulação da caçamba com acionamento por alavanca.

## MONTAGEM

Para maior facilidade no transporte, o suporte (A) segue desmontado da PÁ. A montagem é muito simples: acople o suporte na estrutura (B), coloque o pino e a trava, conforme ilustração abaixo.

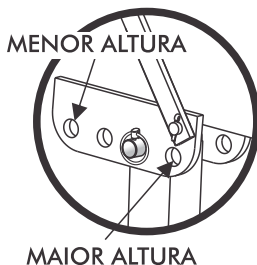


## ACOPLAMENTO

Para maior segurança, escolha um local plano para engatar a PÁ ao trator. Verifique se o trator que será utilizado está preparado com pesos frontais suficientes e lastros nas rodas dianteiras. Essa verificação é importante para evitar que o trator empine durante a operação. Em caso de dúvidas, consulte o manual do seu trator.

## ENGATE NO TRATOR

Observe que nos engates da PÁ existem diversos furos que permitem o engate em diferentes posições, possibilitando alterar a altura de acordo com a sua necessidade.

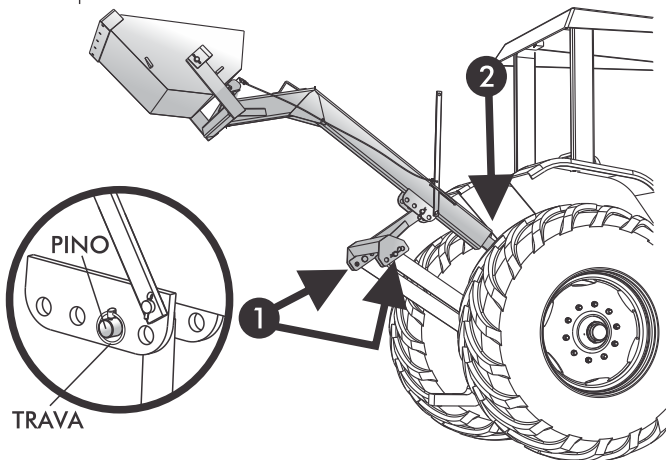


1. Engate os braços inferiores do hidráulico do trator na PÁ conforme mostra a figura abaixo.

2. Engate o braço da PÁ no terceiro ponto do trator.

**IMPORTANTE!**

Após o engate, verifique se a PÁ está bem presa nos braços do trator e se os pinos de trava estão corretamente colocados.

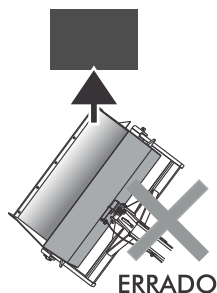
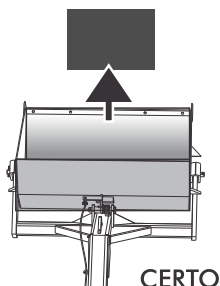


## OPERAÇÃO



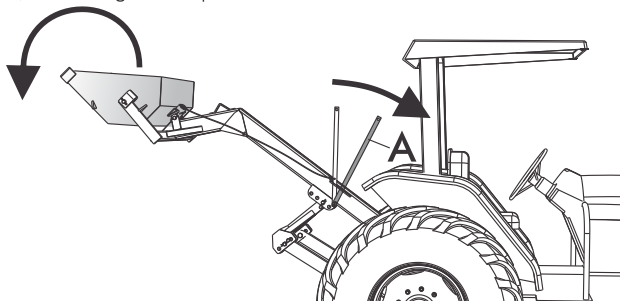
**ATENÇÃO!** Mantenha pessoas e animais afastados da pá durante a operação. Observe se não há pessoas embaixo ou muito próximas da caçamba antes de realizar a descarga.

**IMPORTANTE!** Ao movimentar uma carga, faça-o sempre com a PÁ de frente para ela, nunca de lado (figura abaixo). Esse procedimento proporciona melhor eficiência e evita danos na PÁ.



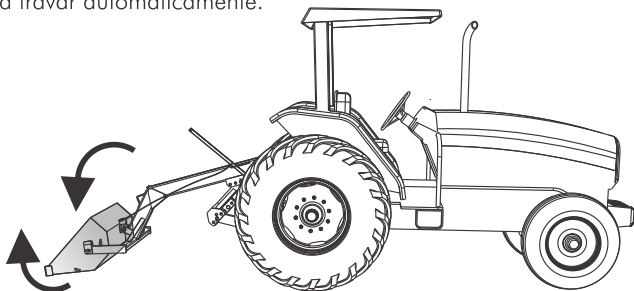
### PARA DESCARREGAR A CAÇAMBA

Puxe a alavanca (A). A trava se soltará e a caçamba tombará para a frente, descarregando o produto.



## PARA ARMAR A CAÇAMBA

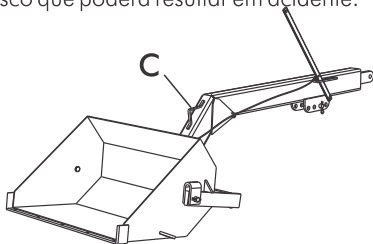
É muito fácil, baixe a PÁ fazendo a caçamba apoiar no solo, ela irá travar automaticamente.



## IIÇAMENTO

Sempre que precisar levantar a PÁ com um guincho, utilize a alça (C). Esta alça foi colocada em ponto de equilíbrio, que permite o levantamento do implemento com segurança.

O levantamento da PÁ presa por qualquer parte da sua estrutura ou caçamba não é autorizada por este fabricante, pois trata-se uma operação de risco que poderá resultar em acidente.



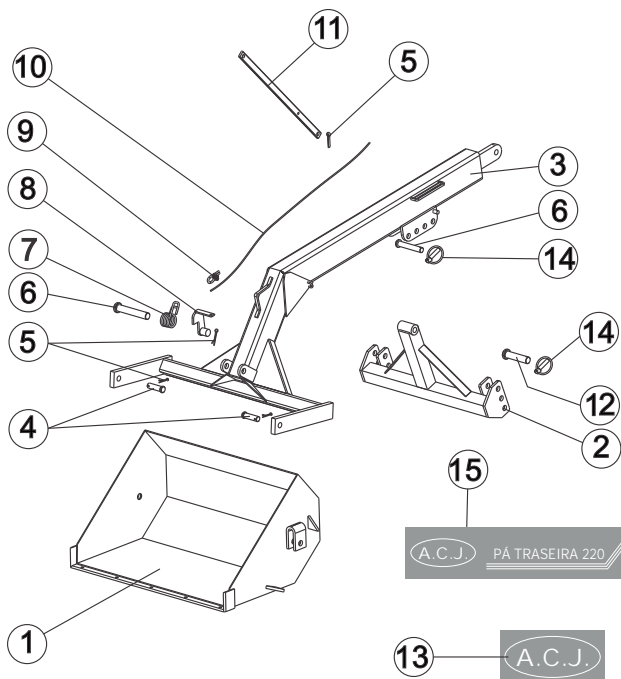
## **LISTA DE PEÇAS**

ITEM	CÓDIGO	DENOMINAÇÃO	QUANT.
1	ACJ 1010015	Pá Traseira 220 Litros	1
2	ACJ 1010005	Terceiro Ponto	1
3	ACJ 1010010	Corpo Principal	1
4	ACJ 1010007	Pino Menor	2
5	ACJ 0070001	Cupilha de 3/16" X 65mm	4
6	ACJ 1010008	Pino Maior	2
7	ACJ 0080001	Mola do Gancho	1
8	ACJ 1010040	Gancho	1
9	ACJ 0020001	Presilha de 3/16"	2
10	ACJ 0030001	Cabo de Aço de 3/16"	1,6
11	ACJ 1010027	Alavanca de Acionamento	1
12	ACJ 1010028	Pino de Fixação da Pá	2
13	ACJ 0040001	Adesivo ACJ	2
14	ACJ 0010003	Pino Trava 5,5	3
15	ACJ 0040002	Adesivo ACJ Pá Traseira 220	2



# VISTA EXPLODIDA

9



## **CONSERVAÇÃO**

Mantenha a PÁ limpa eliminando restos de material e lavando-a com água.

Observe pontos de desgaste na pintura e proceda retoques sempre que necessário.

Substitua peças danificadas e mantenha a PÁ em bom estado, utilize somente as peças originais ACJ.

Aumente a vida útil do seu equipamento, utilizando sempre de forma cuidadosa e segura. Evite bater ou forçar desnecessariamente durante o uso.

## **CARACTERÍSTICAS TÉCNICAS**

Capacidade volumétrica da caçamba:	220 litros
Altura de levante:	2,10 m
Engate ao trator:	Categorias I e II



A.C.J. - Indústria e Comércio de Peças e Máquinas Agrícolas.  
Rua José Ivalte Fernandes, 210 - Distrito Penha do Rio do Peixe  
CEP - 13971-025 - ITAPIRA - SP  
Fone: (19) 3813 8340 - visite nosso site: [www.acj.ind.br](http://www.acj.ind.br)

The logo consists of the letters 'A.C.J.' in a bold, black, sans-serif font, centered within a white oval. The oval has a thick black border and is set against a grey background that features a white curved line above it.

**A.C.J.**